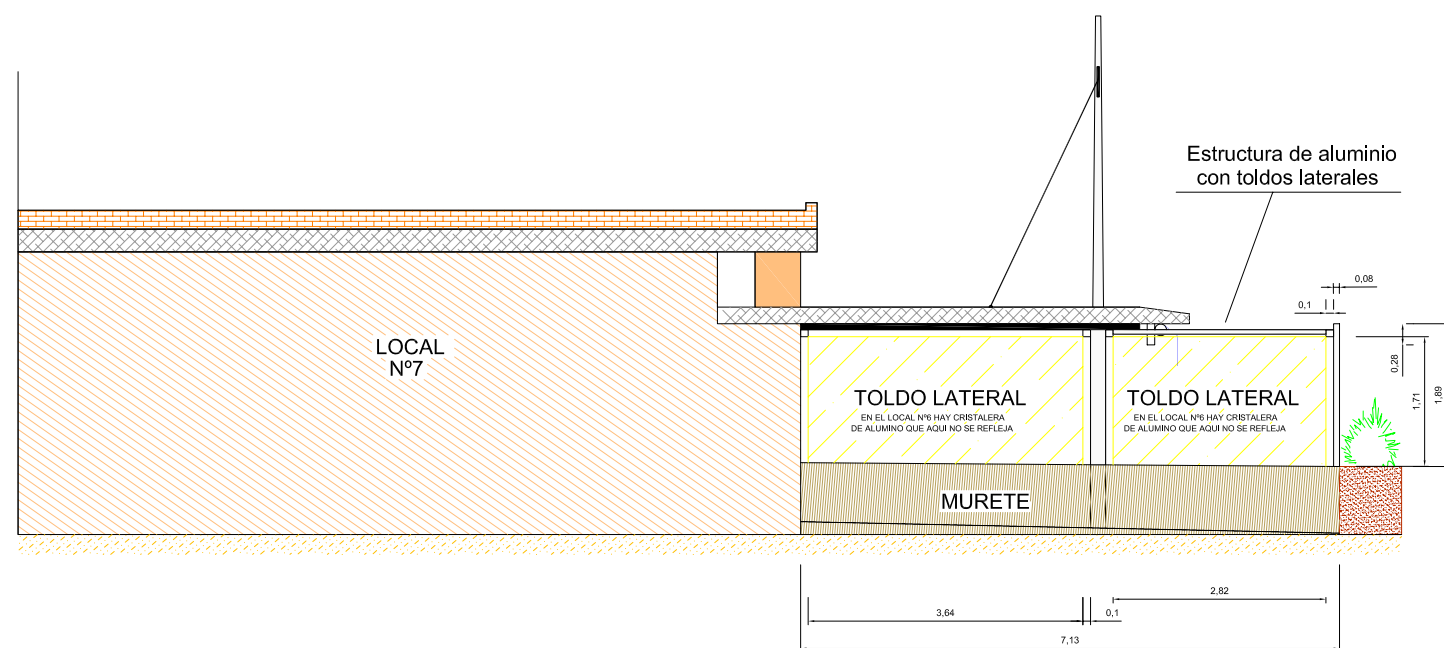
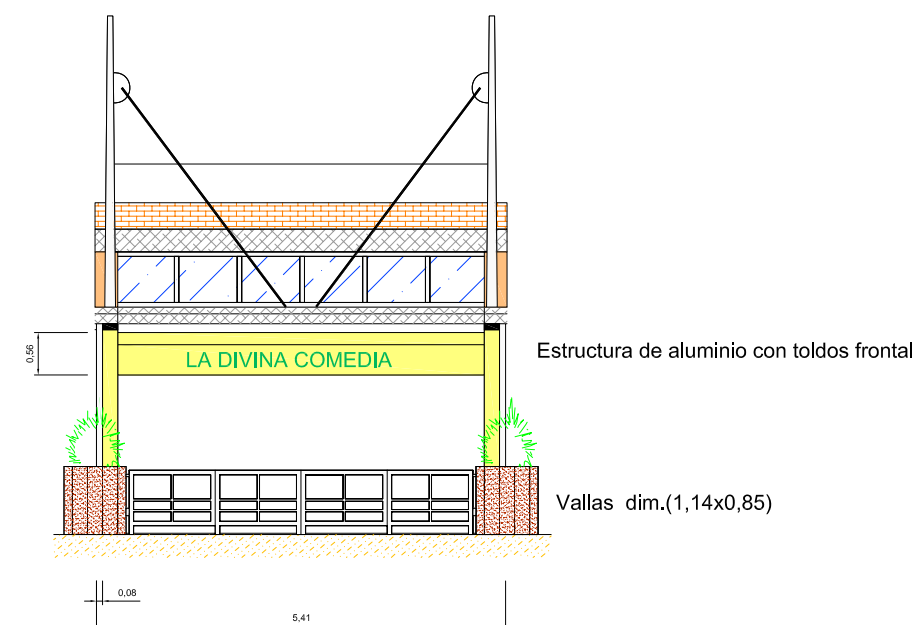


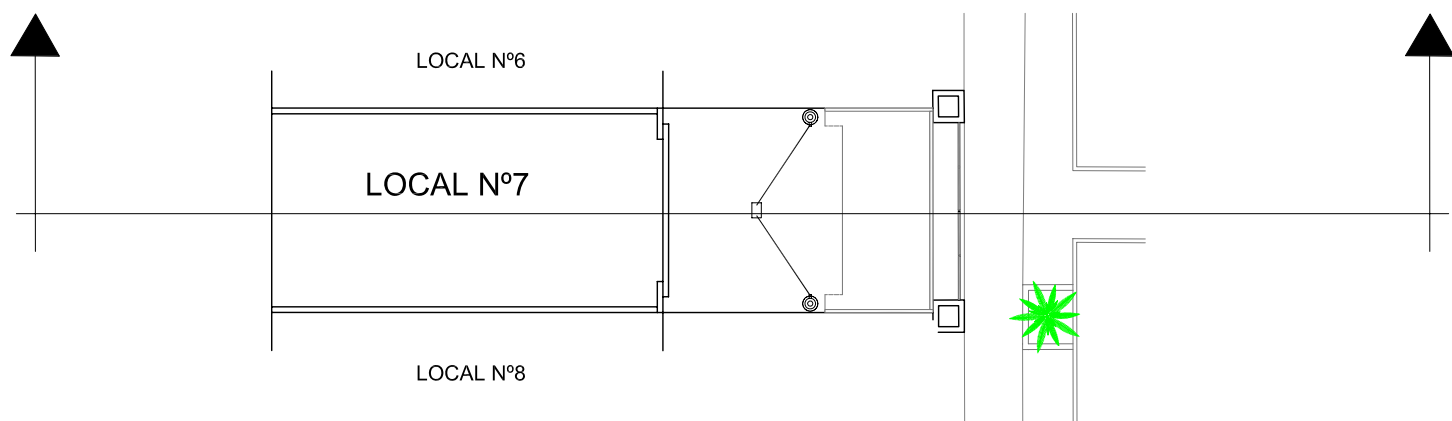
PERFIL Escala 1/100



ALZADO Escala 1/100



PLANTA Escala 1/200



 asurinsa OFICINA TECNICA S.L.					
INGENIERIA		URBANISMO		ARQUITECTURA	
TÍTULO:	PROPUESTA DE MODIFICACIÓN PUNTUAL DEL PLAN ESPECIAL DE ORDENACIÓN DEL PASEO MARÍTIMO DE LA MALVAROSA, RESPECTO A LA MANZANA M1		LEVANTAMIENTO REALIZADO POR:		
SITUACIÓN	Paseo Marítimo de la Malvarosa (VALENCIA) Unidad de Actuación A (UA-A)		INGECAR, S.L.		
PLANO	ANEJO: SITUACIÓN ACTUAL. REPORTAJE FOTOGRÁFICO LEVANTAMIENTO TOPOGRÁFICO. LOCAL N° 7 Restaurante "La Divina Comedia"				
PROMOTOR	ASOCIACIÓN PROFESIONAL DE EMPRESARIOS DE HOSTELERÍA Y BALNEARIOS DE LA PLAYA DE LAS ARENAS DE VALENCIA		ESCALAS	No. PLANO	
			Indicadas	7	
			FECHA	Ref. No: PR.030	
			JULIO-2007		