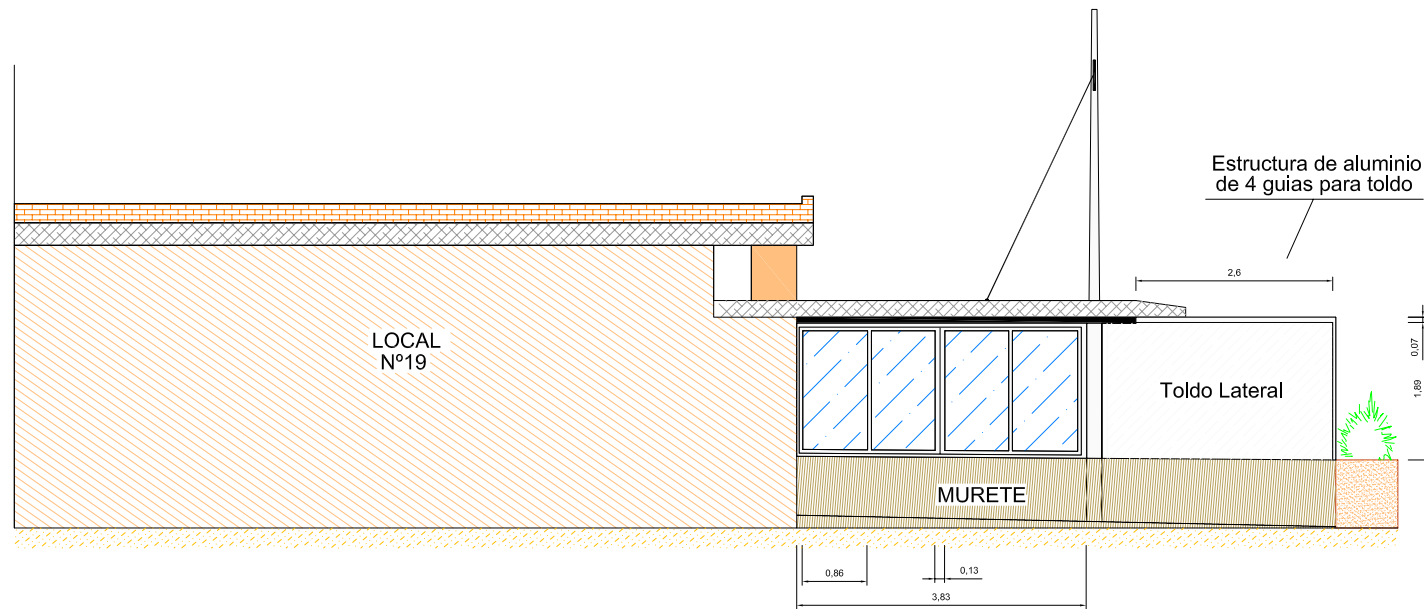
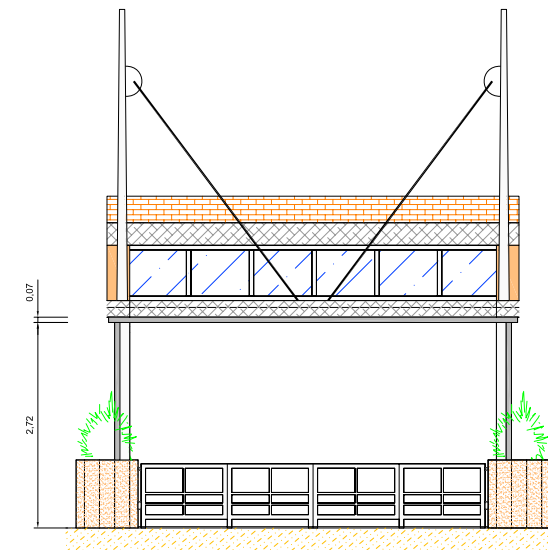


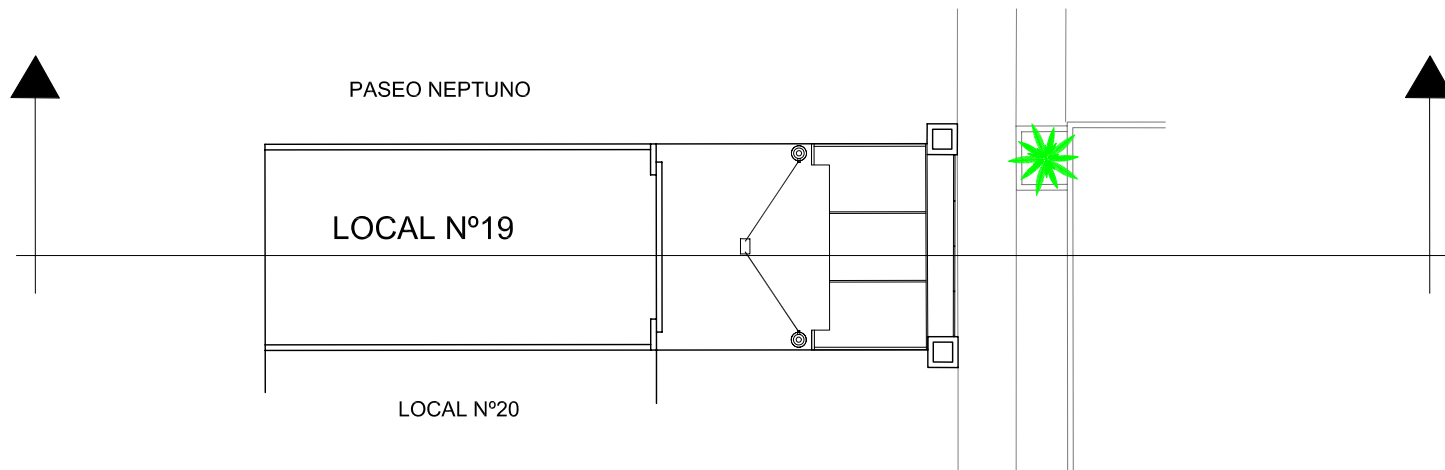
PERFIL Escala 1/100



ALZADO Escala 1/100



PLANTA Escala 1/200



<b>asurinsa OFICINA TECNICA S.L.</b> INGENIERIA • URBANISMO • ARQUITECTURA			
TÍTULO:	PROPUESTA DE MODIFICACIÓN PUNTUAL DEL PLAN ESPECIAL DE ORDENACIÓN DEL PASEO MARÍTIMO DE LA MALVAROSA, RESPECTO A LA MANZANA M1	LEVANTAMIENTO REALIZADO POR:	
SITUACIÓN	Paseo Marítimo de la Malvarosa (VALENCIA) Unidad de Actuación A (UA-A)	<b>INGECAR, S.L.</b>	
PLANO	ANEJO: SITUACIÓN ACTUAL. REPORTAJE FOTOGRÁFICO LEVANTAMIENTO TOPOGRÁFICO.	ESCALAS	No. PLANO
<b>LOCAL N° 19 Restaurante "Miramar"</b>		Indicadas	<b>19</b>
PROMOTOR	ASOCIACIÓN PROFESIONAL DE EMPRESARIOS DE HOSTELERÍA Y BALNEARIOS DE LA PLAYA DE LAS ARENAS DE VALENCIA	FECHA	Ref. No: PR.030
		JULIO-2007	