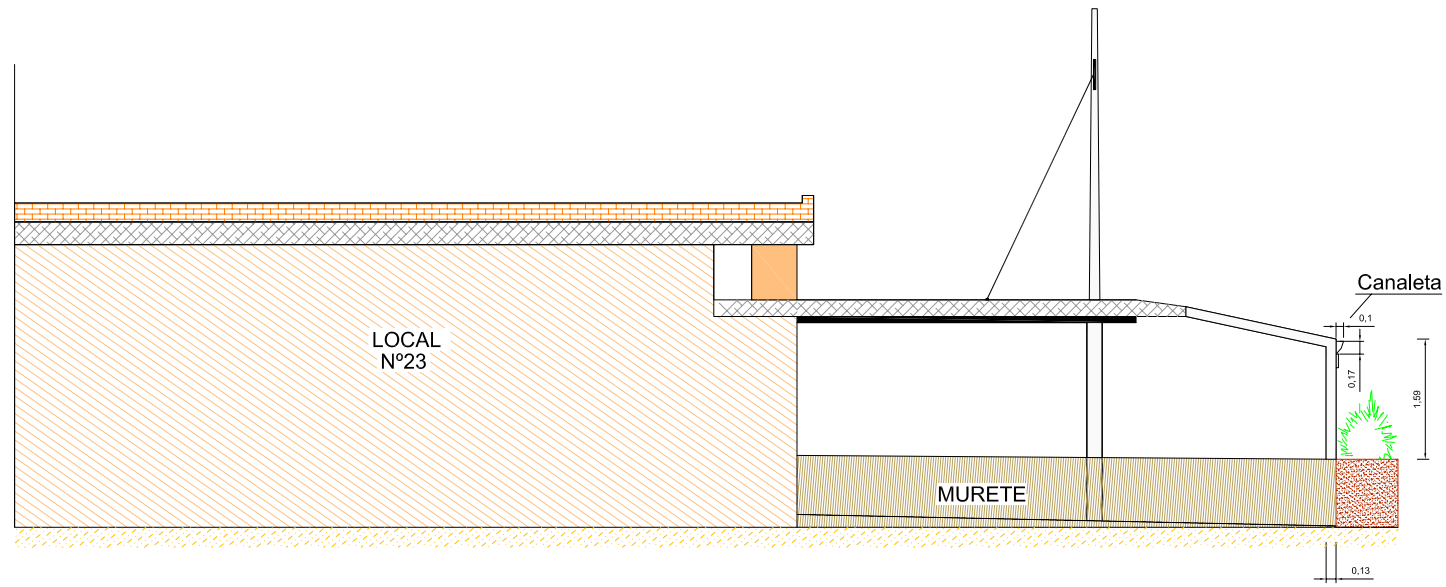
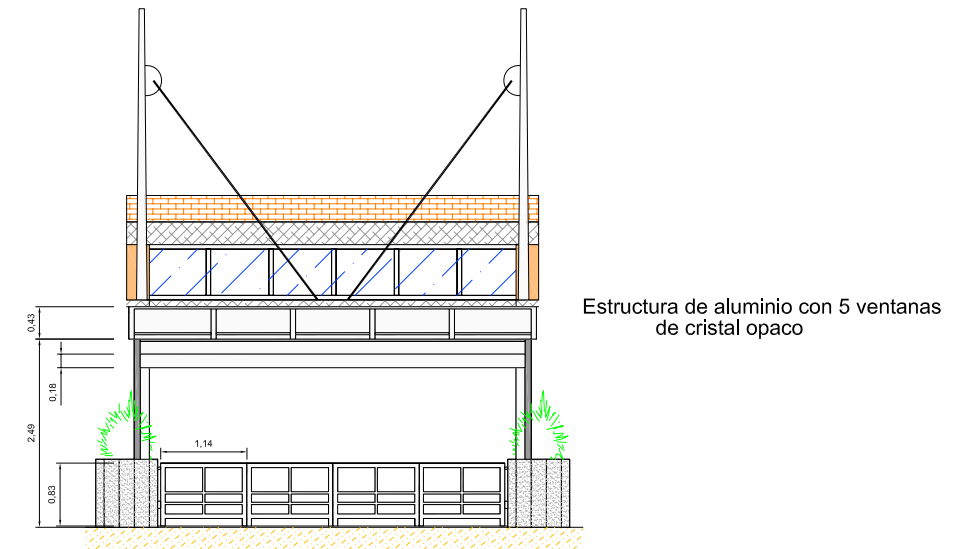


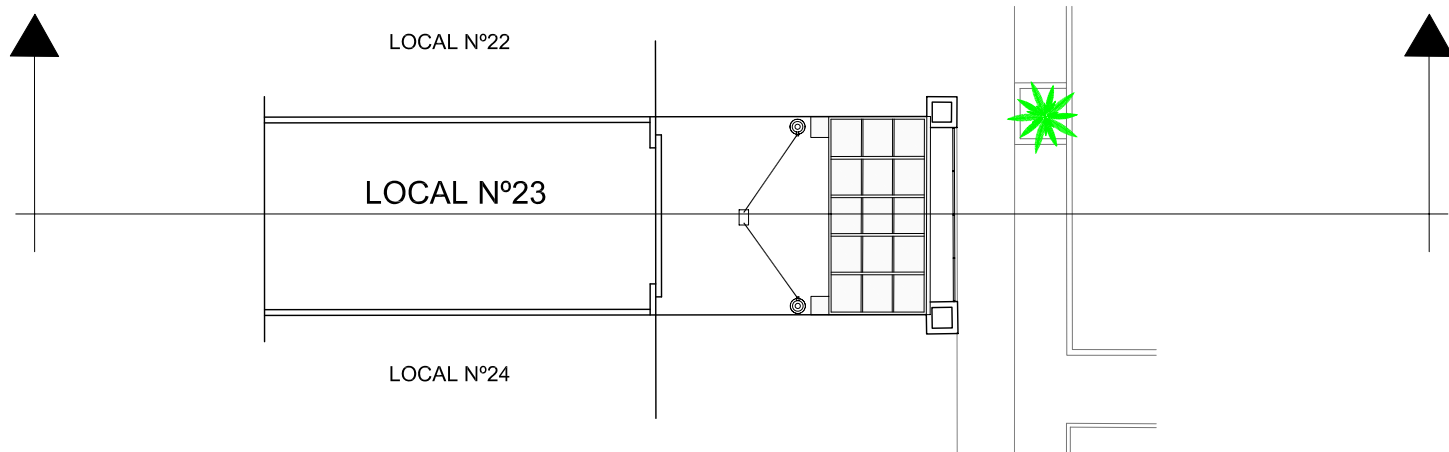
PERFIL Escala 1/100



ALZADO Escala 1/100



PLANTA Escala 1/200



**asurinsa** OFICINA TECNICA S.L. INGENIERIA • URBANISMO • ARQUITECTURA

|                                                                                                                                               |  |                                                                 |  |
|-----------------------------------------------------------------------------------------------------------------------------------------------|--|-----------------------------------------------------------------|--|
| <b>TÍTULO:</b> PROPUESTA DE MODIFICACIÓN PUNTUAL DEL PLAN ESPECIAL DE ORDENACIÓN DEL PASEO MARÍTIMO DE LA MALVAROSA, RESPECTO A LA MANZANA M1 |  | <b>LEVANTAMIENTO REALIZADO POR:</b><br><br><b>INGECAR, S.L.</b> |  |
| <b>SITUACIÓN</b> Paseo Marítimo de la Malvarosa (VALENCIA) Unidad de Actuación A (UA-A)                                                       |  | <b>ESCALAS</b><br>Indicadas                                     |  |
| <b>PLANO</b> ANEJO: SITUACIÓN ACTUAL. REPORTAJE FOTOGRÁFICO LEVANTAMIENTO TOPOGRÁFICO.<br><br><b>LOCAL Nº 23 Restaurante "La Perla"</b>       |  | <b>No. PLANO</b><br><br><b>23</b>                               |  |
| <b>PROMOTOR</b> ASOCIACIÓN PROFESIONAL DE EMPRESARIOS DE HOSTELERÍA Y BALNEARIOS DE LA PLAYA DE LAS ARENAS DE VALENCIA                        |  | <b>FECHA</b><br>JULIO-2007<br><br>Ref. No: PR.030               |  |